

# M5

## 户外指纹& RFID卡门禁读头



—— IP65 防水防尘



—— IK10防暴，金属外壳



—— 指纹



—— EM 卡



M5是一款设计紧凑的门禁控制设备，能够方便的安装在各种门框环境之上。金属外壳，IP65防水，防尘等级设计，广泛适用于户外环境。M5支持125KHZ卡和指纹多种比对方式。同时支持韦根和TCP/IP通讯方式，结合Anviz SC011独立门禁单元，成为独立式门禁控制系统或者通过韦根结合第三方门禁控制板，组建分布式门禁系统。

# BioNANO - 核心算法

Anviz 所有生物识别产品，均采用先进的BioNANO生物识别算法



- Anviz自主研发的生物识别算法
- 适用于干，湿手指的比对
- 对破损指纹，指纹模板自动补充和修复
- 快速的指纹模板特征点提取
- 指纹模板智能更新

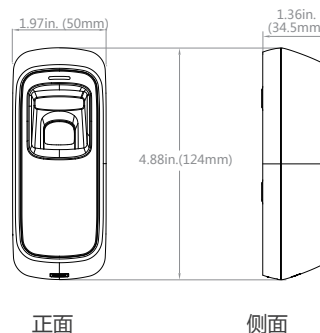
## 技术参数

容量	指纹容量	最大2,000枚指纹
	卡容量	最大2,000卡容量
	记录容量	最大50,000条记录
接口	通讯接口	TCP/IP, RS485
	I/O	韦根输出 26/34/ANVIZ加密
特征	识别模式	指纹, 卡
	识别速度	<0.5 秒
	语音接口	多彩LED和蜂鸣器
	软件	Crosschex标准版考勤门禁管理软件
硬件	CPU	32-bit高速处理器
	传感器	AFOS
	扫描区域	22m*18mm
	分辨率	500 DPI
	RFID 读卡器	标配EM(125KHz)卡
	读卡范围	20 ~ 80 mm (0.8 ~ 3.1" )
	尺寸(W * H * D)	50x124x34.5mm(1.97x 4.88 x 1.36" )
	工作温度	-40°C~60°C
	工作电压	DC 12V
	附件	SC011(控制器)

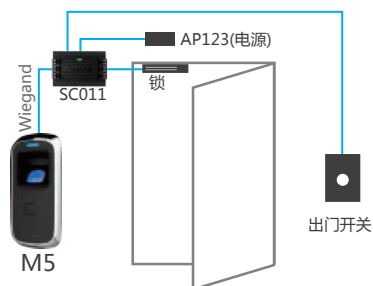
## 特点

- 超窄外形设计，适合多种门框安装
- IP65防护等级，金属外壳，户外门禁解决方案
- 20-50mm 读卡距离，方便使用
- 新一代BioNANO 指纹算法，指纹快速比对
- 多色LED灯和蜂鸣器提示，直观方便
- 多种比对方式混合验证，安全性高
- 多种通讯方式支持TCP/IP，USB和多种韦根格式输出（26和34）
- 防拆报警输出

## 产品线图



## 独立式门禁系统



## 网络门禁控制系统



更多详情，请访问：[www.bekda.com](http://www.bekda.com)，或发送电子邮件：[ser@bekda.com](mailto:ser@bekda.com)。  
 咨询电话：025-8361 5678，传真：025-8640 5678，服务热线：400-8282-116。  
 产品外观、技术参数等信息可能会因产品改良发生变化，最新资料请访问公司网站。